**Legenda - Description**

- 1 Struttura in materiale plastico
Seat shell plastic
Plasticstruktur
Structure en plastique
- 2 Base in inox satinato o acciaio cromato
Base stainless steel or steel with chrome finish
Gestell aus Edelstahl oder Verchromtes
Bae en acier inox ou chromè

Struttura

Scocca seduta in materiale plastico composito formato da tecnopolimeri stratificati di densità variabile.
Colori: bianco RAL 9003, rosso RAL 3020 e nero RAL 9004.

BARRE:
struttura portante in acciaio verniciato canna di fucile.
Piedi in fusione di alluminio lucidato con tavolo in laminato HPL di colore bianco o nero opaco.

Sovrapprezzi

E' possibile a richiesta montare sulla poltroncina (cod.106) il basamento in speciale inox 316 L con una maggiorazione di 32 €.

ATTENZIONE:

Cover optional(cod.122) prodotta SOLAMENTE nei tessuti della collezione Moroso.
Bordatura elasticizzata SOLO di colore nero.
Nei tessuti: 2A0395 color bianco, 2A0396 color rosso e 2A0397 color nero appartenenti alla tirella "WASHABLES" n. 87, viene concesso uno SCONTO del 20% sulla categoria Q di vendita.

Structure

Seat shell is multilayered technopolymer composite.
Colors: white RAL 9003, red RAL 3020 and black RAL 9004.

BEAM:

Frame is tubular steel with rifle brown varnished finish.
Feet are polished cast aluminum.
Table is white or black HPL.

Surcharge

With upcharge of 32 €, armchair (code 106) base is available in stainless steel 316 L.

ATTENTION:

Optional cover (code 122) ONLY in Moroso fabrics collection.
Elastic belt ONLY in color black.
Additional DISCOUNT of 20% will be given to category Q fabrics 2A0395 white, 2A0396 red and 2A0397 black from the "WASHABLES" hanger no. 87.

Struktur

Sitzschale in Technopolymer in Schichtverfahren mit varierten Densitaeten.
Farben: weiss RAL 9003, rot RAL 3020 und schwarz RAL 9004.

MODULAR SYSTEM:

Untergestell in Stahl Kanonengrau lackiert.
Fuesse in Druckguss Aluminium.
Tisch in HPL weiss oder schwarz.

Aufpreis

Auf Anfrage, mit einem Aufpreis von 32 € kann das Untergestell des Sessel (Kode 106) in Edalsthal 316 L geliefert werden.

ACHTUNG:

Optional Stoffueberzug (Kod.122) NUR in Stoffe der Kollektion Moroso.
Elastische Borduere NUR schwarz.
SONDERPREIS von 20% fuer Ueberzug in den Stoffen 2A0395 Weiss, 2A0396 Rot und 2A0397 Schwarz (Cat.Q) des Buegels " WASHABLES " nr. 87.

Structure

Coque d'assise en multiplis de technopolymer de densité variable.
Couleurs: blanc RAL 9003, rouge RAL 3020 et noir RAL 9004.

POUTRES:






acier vernis gris fusil.
Les pieds sont en aluminium brillant.
Table en HPL blanc ou noir.

Suppl. de prix

Sur demande, la base du fauteuli (code 106) est auss disponible en acier inoxydable 316 L avec un supplement de prix de 32 €.

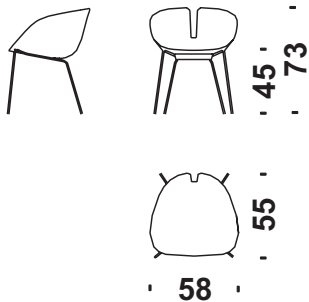
ATTENTION:

Housse optional (cod.122) produite SEULEMENT dans les tissus de la collection Moroso.
Bordure elastique SEULEMENT noire.
Pour la housse optionale coque facultative dans les finitions 2A0395 couleur blanche, 2a0396 couleur rouge et 2A0397 couleur noire appartenant à la liasse "WASHABLES" nr. 87, il sera concède une RISTOURNE supplémentaire de 20% sur la cat. Q.

 **Fodera** Cover  **Tessuto** Fabric  **Pelle** Leather  **P. lordo** Gr. Weight  **Volume** Volume
 Ersatzbez Housse Stoff Tissu Leder Bruttogew. Poids Brut Volumen Volumen

Cod. 050 Sedia base acciaio cromato

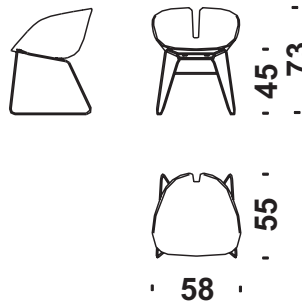
Chair chromed base
Stuhl Gestell verchromtes
Chaise base acier chromé



 Kg 10  m³ 0,3

Cod. 105 Poltronc.base vern.bianca/grigia

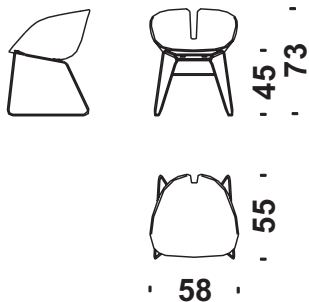
Armchair varn.white/grey base
Sessel Gestell weiss/grau lackiert
Fauteuil base vernis blanc/gris



 Kg 10  m³ 0,3

Cod. 106 Poltroncina base inox

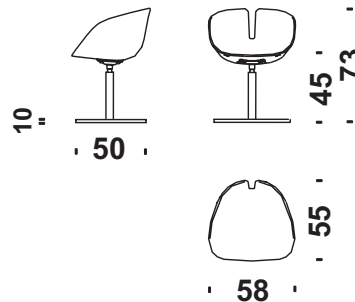
Armchair stainless steel base
Sessel Gestell Edelstahl
Fauteuil base inox



 Kg 10  m³ 0,3

Cod. 0V8 Poltroncina girevole base nera

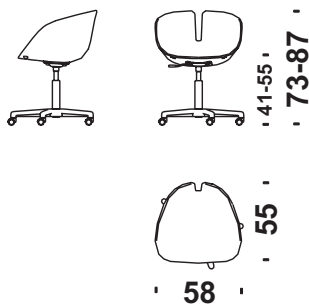
Swivel small armchair black base
Drehsessel klein Gestell schwarz
Petit fauteuil pivotant base noir



 Kg 15  m³ 0,4

Cod. 108 Poltronc.base 5 razze all.lucido

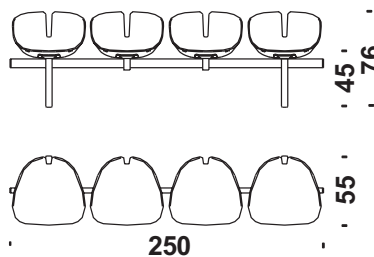
Armchair polished alum.starbase
Sessel Sterngestell Alum.poliert
Fauteuil base alum.brillant 5 br.



 Kg 13  m³ 0,4

Cod. 116 Barra 4 posti

Beam 4 seat
Modular System 4-sitz
Poutre 4 places



 Kg 44  m³ 1,6

Fodera
Ersatzbez

Cover
Housse

m Tessuto
Stoff

Fabric
Tissu

m² Pelle
Leder

Leather
Cuir

Kg P. lordo
Bruttogew.

Gr. Weight
Poids Brut

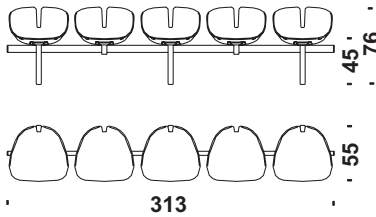
m³ Volume
Volumen

Volume
Volume

Cod. 117

Barra 5 posti

Beam 5 seat
Modular System 5-sitz
Poutre 5 places

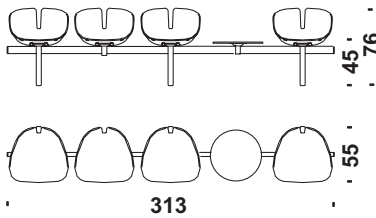


Kg 55 m³ 1,9

Cod. 120

Barra 5p con 1 tavolo

Beam 5 seat with table
Modular System 5-S.mit Tisch
Poutre 5 places avec table

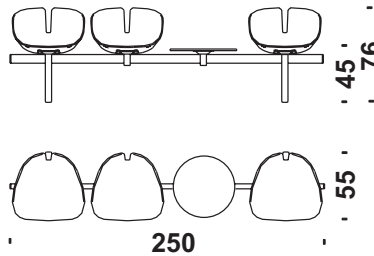


Kg 47 m³ 1,9

Cod. 119

Barra 4p con 1 tavolo

Beam 4 seat with table
Modular System 4-S.mit Tisch
Poutre 4 places avec table



Kg 36 m³ 1,6

Cod. 122

Cover opt.scocca opz. A-C

Optional cover opt. A-C
Ueberzug opt.var. A-C
Housse opt.coque opt. A-C



m 1