

# SPACE

REPUBLIC OF **Fritz Hansen**<sup>®</sup>

Das Design der Space Loungesammlung stammt vom Designerduo Jehs+Laub und besteht aus einem Loungesessel und einem Tisch in einem neuen dynamischen Design und neuen Materialien. Der optische Ausdruck des Sessels kann sowohl in der Farbenwahl als auch in der Polsterung variiert und somit an den individuellen Raum angepasst werden - sowohl im Unternehmen als auch in der Wohnung.

Design: Jehs + Laub



# SPACE: LOUNGE SESSEL

## DESIGN

Markus Jehs und Jürgen Laub, 2007

## BESCHREIBUNG

Loungesessel mit Kunststoffsitz mit geteilter Vorderseitenpolsterung in Stoff oder Leder. Für Ruhe- und Wartebereiche, Lounges und die Wohnung.

## AUSFÜHRUNG/FINISH

Der Sitz ist aus lackiertem, spritzgegossenem faserverstärktem Kunststoff. In drei Farben erhältlich: schwarz, weiß und silber. Der schwarze Sitz ist auch mit einer matten, soft-touch Lackierung erhältlich.

Das Gestell ist aus silberlackiertem Stahl mit transparenten Fußstopfen. Schwarzer Abstandhalter zwischen Sitz und Gestell.

## MODELLE

Das Gestell ist mit und ohne Drehfunktion lieferbar. Die Polsterung kann mit flammhemmendem Schaumstoff angeboten werden.

## MAßE

Höhe	76 cm
Sitzhöhe	39 cm
Breite	85 cm
Gewicht	18,5 kg

## POLSTERUNG

Standardstoffe: Fame, Hallingdal, Divina und Divina Melange, Flavour, Tempo, Gloss und Wafer. LEDER Softleder, Elegance, weißes Leder, helles Naturleder.

## PFLEGE

Die lackierte Kunststoffschale mit einem trockenen Lappen abreiben. Hartnäckige Verschmutzungen mit einem in lauwarmem Wasser ausgewrungenen Lappen entfernen.

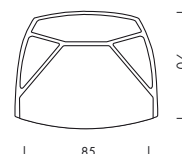
Sollte dies den Schmutz nicht entfernen, etwas Universalreiniger oder Geschirrspülmittel dazu geben. Mit einem in sauberem Wasser ausgewrungenen Lappen nachreiben und abschließend mit einem trockenen Lappen trocken reiben.

Das lackierte Gestell mit einem trockenen oder feuchten Lappen abreiben und abschließend mit einem trockenen Lappen trocken reiben.

Stoff und Leder sind gemäß der beigefügten Pflegeanleitung oder nach der Anleitung des Stoff- bzw. Lederherstellers zu reinigen und pflegen.



JL 10 - JL 11



# SPACE: LOUNGE SESSEL

## UMWELT UND TEST

Der Sessel läßt sich in seine Bestandteile zerlegen, die wiederverwertet oder verbrannt werden können.

EN 1728 Belastbarkeit und Haltbarkeit, Prüfungstufe 4 DS/INF 130.

EN 1022 Stabilität Erfüllt durch festes Sesselgestell.

EN 1021 (BS 5852 ign.s. 0 + 1), Flammschutz.

Zigaretten- und Streichholztest\*.

CAL 117 Flammschutz\*.

BS 5952 Flammschutz, crib 5\*.

\*Das Prüfungsverfahren ist abhängig von den örtlichen/nationalen Vorschriften. Kann nur mit bestimmten Stoffarten erfüllt werden.

## GARANTIE

Auf Fabrikationsfehler an Standardwaren (Werkstoffe und Konstruktion) wird 5 Jahre Garantie gewährt. Verschleiß und Beschädigung des Produkts werden von dieser Garantie nicht erfasst. Endkunden haben ihre Garantieansprüche bei dem Fachhändler, bei dem die Ware gekauft wurde, geltend zu machen. Maßangaben unverbindlich.

## VERPACKUNG

Der Sessel wird in Schaumbeutel und Pappkarton verpackt geliefert. Alle Maße sind Richtwerte.

Höhe: 83 cm

Breite: 93 cm

Tiefe: 85 cm

Gewicht einschl. Verpackung: 24,5 kg

Juni 2008

# SPACE: LOUNGE TISCH

## DESIGN

Markus Jehs und Jürgen Laub, 2007

## BESCHREIBUNG

Loungetisch mit Glas- oder Nuss-Furnierplatte und lackiertem Stahlgestell. Für Ruhe- und Wartebereiche, Lounges und die Wohnung.

## AUSFÜHRUNG/FINISH

Die Glastischplatte ist auf der Unterseite lackiert (nur JL60). Lieferbar in Schwarz oder Weiß mit lackierter polierter Kante oder silberlackierter mattgeschliffener Kante. Die Tischplattenkante ist leicht abgeschrägt. An der Unterseite befinden sich vier Fixierscheiben zur Montage des Gestells. Das Tischgestell ist aus silber-, schwarz- oder weißlackiertem Stahl mit transparenten Fußstopfen.

## MODELLE

Schwarz, weiß oder silberlackierte Glasplatte.

## MAßE

JL50:

Höhe: 37 cm

Durchmesser: 100 cm

JL60:

Höhe: 46 cm

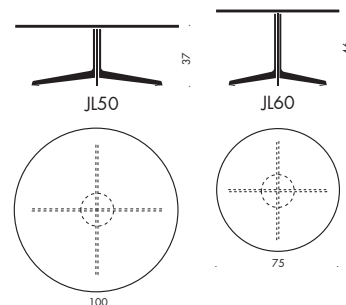
Durchmesser: 75 cm

## PFLEGE

Die Tischplatte mit einem sauberen Lappen abreiben. Bei Bedarf mit üblichem Fensterputzmittel nachreiben. Nie Schleifmittel oder scharfe Gegenstände verwenden. Das lackierte Tischgestell mit einem trockenen oder feuchten Lappen abreiben und abschließend mit einem trockenen Lappen trocken reiben.

## UMWELT UND TEST

Der Sessel läßt sich in seine Bestandteile zerlegen, die wiederverwertet oder verbrannt werden können. EN 1730 Belastbarkeit, Haltbarkeit und Stabilität, Stufe 4 nach DS/INF 131. DS/INF 132 Oberflächenwiderstandskraft, Anforderungskategorie 5.



# SPACE

## **GARANTIE**

Auf Fabrikationsfehler an Standardwaren (Werkstoffe und Konstruktion) wird 5 Jahre Garantie gewährt. Verschleiß und Beschädigung des Produkts werden von dieser Garantie nicht erfasst. Endkunden haben ihre Garantieansprüche bei dem Fachhändler, bei dem die Ware gekauft wurde, geltend zu machen. Maßangaben unverbindlich.

## **VERPACKUNG**

Die Tischplatte wird in einer Holzkiste und das Gestell in einem Pappkarton verpackt geliefert. Der Tisch ist mit vier Schrauben und unter Verwendung des mitgelieferten Schlüssels nach der Montageanleitung zusammenzubauen. Alle Maße sind Richtwerte.

### Tischplattenverpackung

Höhe:	12 cm
Breite:	105 cm
Tiefe:	105 cm
Gesamtgewicht:	40 kg

### Tischgestellverpackung

Höhe:	39 cm
Breite:	62 cm
Tiefe:	62 cm
Gesamtgewicht:	11 kg

Juni 2008

Fritz Hansen A/S ®. Diese Texte sowie Produktabbildungen und Bezeichnungen sind gesetzlich geschützt, u.a. durch das dänische Urheberrechtsgesetz, das dänische Warenmusterrecht und das dänische Gesetz gegen den unlauteren Wettbewerb, und dürfen ohne die vorherige schriftliche Genehmigung der Fritz Hansen A/S nicht benutzt werden. Eine Verletzung der Rechte der Fritz Hansen A/S kann Schadenersatzansprüche, Geldstrafen und Freiheitsstrafen nach sich ziehen.

**HAUPTSITZ:** DÄNEMARK - Alleroed

**SHOWROOMS:**

DÄNEMARK - Alleroed | DEUTSCHLAND - Düsseldorf | HOLLAND - Amsterdam | ITALIEN - Mailand | JAPAN - Tokio | NORWEGEN - Oslo | SCHWEDEN - Stockholm | SCHWEIZ - Baar | GROßBRITANNIEN - London | VEREINIGTE STAATEN - New York

**Weitere Informationen siehe [www.fritzhansen.com](http://www.fritzhansen.com)**