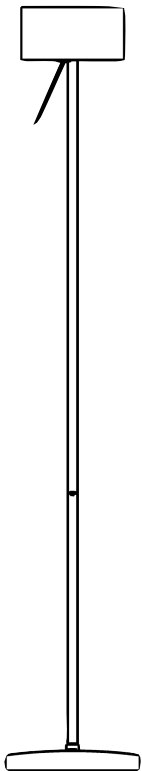


DIOGENES

Steh-/Leseleuchte
Floor-/reading lamp
Lampadaire/lampe de lecture
Staan-/leeslamp
Lampada vertipale/da lettura



Montageanleitung
Assembly Instructions
Instruction de montage
Montagehandleiding
Istruzioni di montaggio



Technische Hinweise

Technical Information

Indications techniques



- Eingangsspannung
230V/50Hz

- Input voltage
230V/50Hz

- Tension d'entrée
230V/50Hz



- Leuchtmittel
A Halogenglühlampe
1 x RS 230V/300W
B 1 x BA 15d, Halo-
spot 70, 12V/50W, 24°

- Lamp GL
A Halogenlamp
1 x RS 230V/300W
B 1 x BA 15d, Halo-
spot 70, 12V/50W, 24°

- Ampoule
A lampe halogène
1 x RS 230V/300W
B 1 x BA 15d, Halo-
spot 70, 12V/50W, 24°



- Kleinster Abstand zu
angestrahlter Fläche

- Smallest distance to
illuminated surface

- Distance minimale à la
surface éclairée



- Zersprungene Schutz-
abdeckung muss ersetzt
werden

- Broken protective cover
must be replaced

- Le revêtement protecteur
éclaté doit être remplacé



- Beim Leuchtmittel-
wechsel immer Strom-
zufuhr unterbrechen!
- Wenn die Leuchte in
Betrieb ist, besteht
beim Leuchtmittel
Verbrennungsgefahr!
- Leuchte darf nicht mit
Metallteilen in Kontakt
stehen, die mit dem
Schutzleiter der Instal-
lation verbunden sind

- Always interrupt power
supply when changing
lamps!
- When switched on, the
lamp may cause burns
when touched!
- The lamp must not be in
contact with metallic
parts connected to the
earthed conductor

- Toujours interrompre
l'arrivée de courant pour
changer l'ampoule!
- Lorsque la lampe est al-
lumée, vous pouvez vous
brûler avec l'ampoule!
- La lampe ne doit pas
être en contact avec des
éléments métalliques qui
sont reliés au conduc-
teur de protection de
l'installation



- Leuchten nur mit han-
delsüblichen, nicht
agressiven Reinigungs-
mitteln reinigen

- Use only commercially
available non-aggressive
cleaning agents for
cleaning the lamps

- Ne nettoyer les lampes
qu'avec des nettoyeurs
non agressifs en vente
dans le commerce



- (ICE 417.) Leuchte darf
nicht im Freien verwen-
det werden

- (ICE 417.) Lamp must
not be used in the open

- (ICE 417.) Ne pas utiliser
la lampe à l'extérieur



- Schutzklasse II

- Safety class II

- Classe de protection II



- Technische Konformität
gemäss EN-Richtlinien

- Technical conformity
according to European
Standard guidelines

- Conformité technique
selon les directives EN

Technische aanwijzingen



- Ingangsspanning
230V/50Hz



- Lamp
A Halogeenlamp
1 x RS 230V/300W
B 1 x BA 15d, Halo-
spot 70, 12V/50W, 24°



- Kleinste afstand tot de
bestraalde oppervlakken



- Ontplofte veiligheidsaf-
dekking dient te worden
vervangen



- Schakel steeds de
stroom uit als u een
lamp vervangt!
- Een brandende lamp is
heet. Pas op voor ver-
brandingsgevaar!
- Lampen mogen niet in
contact staan met meta-
len onderdelen die ver-
bonden



- Reinig de lampen uits-
luitend met normale in
de handel verkrijgbare,
niet agressieve reini-
gingsproducten



- (ICE 417.) De lamp mag
niet in openlucht ge-
bruikt worden



- Beschermingsklasse II



- Technische gelijkvor-
migheid volgens
EN-richtlijnen

Informazioni tecniche

- Tensione di alimenta-
zione 230V/50Hz

- Lampadina
A lampada ad incandes-
cenza alogena
1 x RS 230V/300W
B 1 x BA 15d, Halo-
spot 70, 12V/50W, 24°

- Distanza minima dalla
superficie irradiata

- La copertura di prote-
zione frantumata deve
essere sostituita

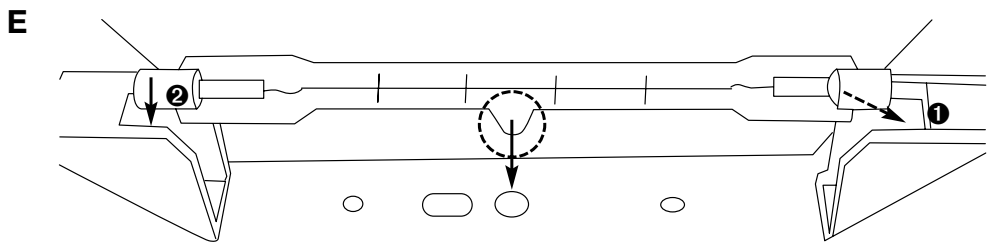
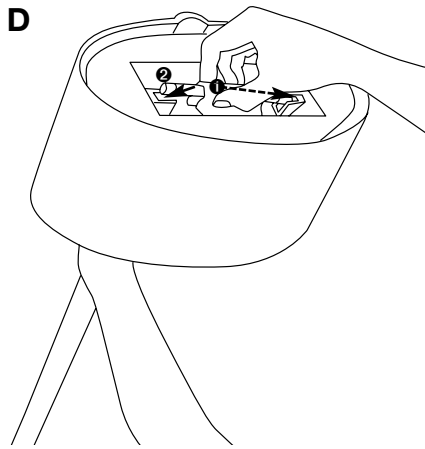
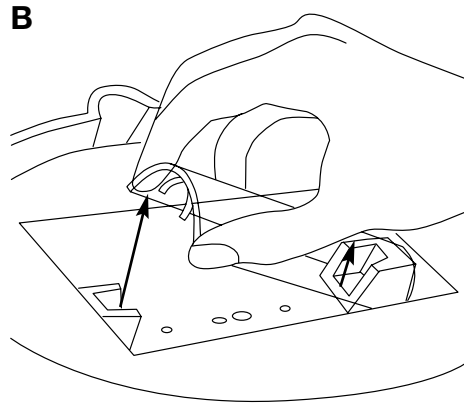
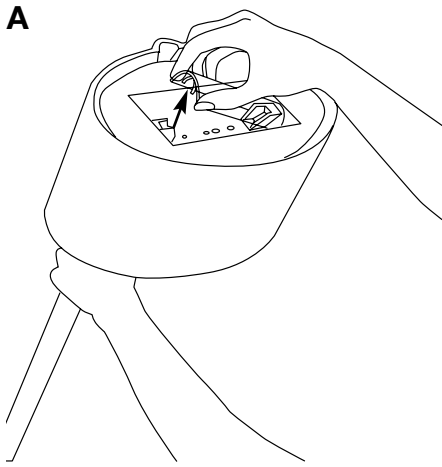
- Interrompere sempre
l'alimentazione quando si
sostituisce la lampadina!
- Pericolo di scottature!
Non toccare la lampadi-
na quando la lampada è
accesa!
- La lampada non deve
essere in contatto con
parti metalliche che sia-
no collegate al cavo di
protezione dell'impianto

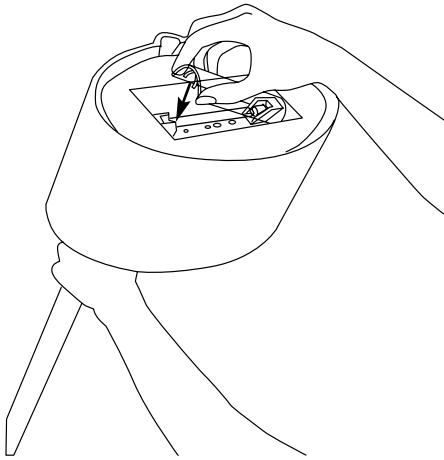
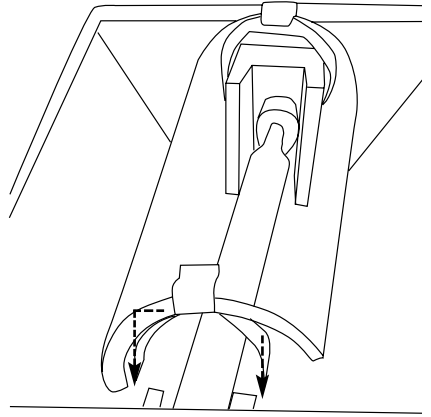
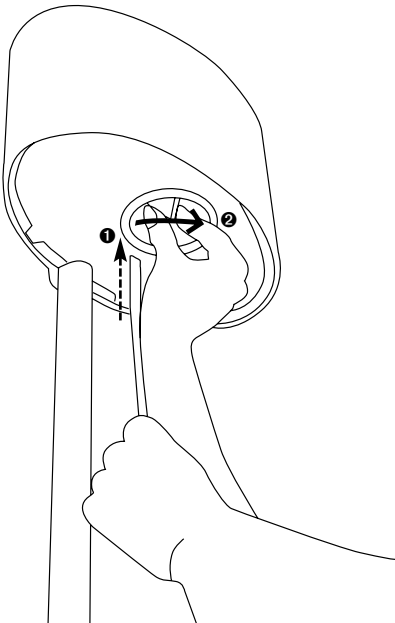
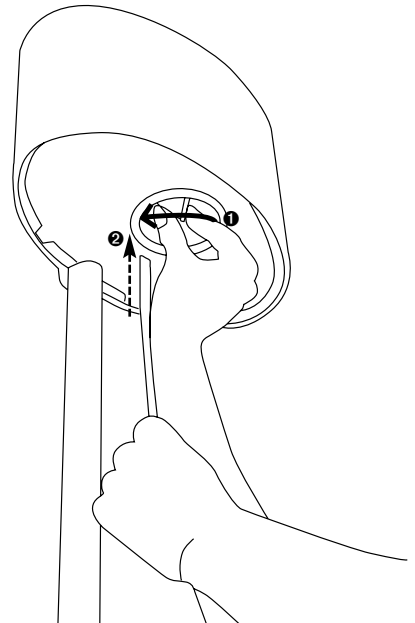
- Pulire la lampada sola-
mente con i normali de-
tersivi non aggressivi
che si trovano in com-
mercio

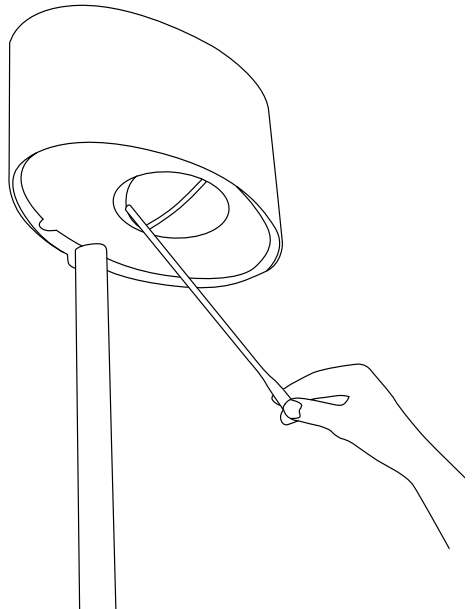
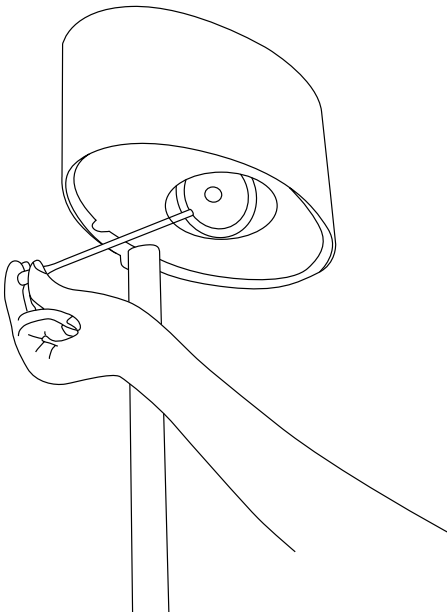
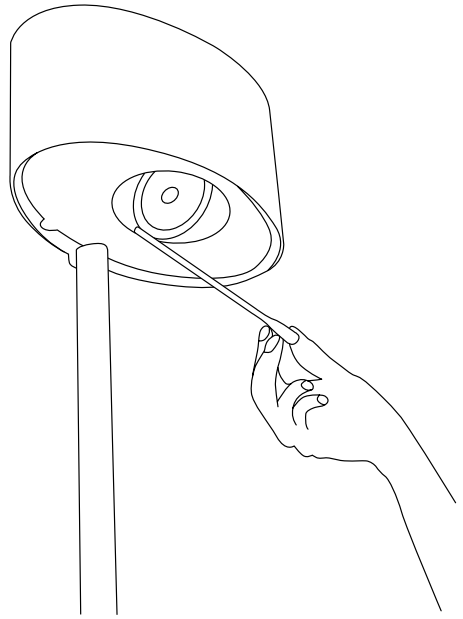
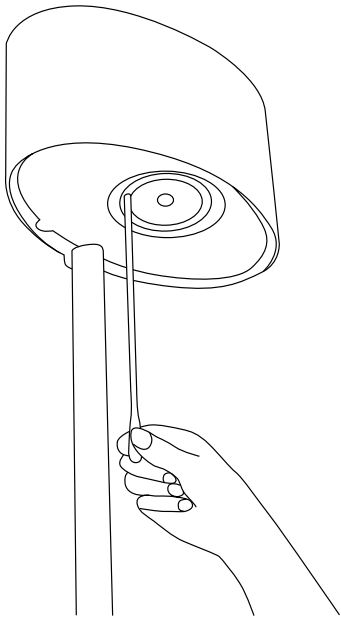
- (ICE 417.) La lampada
non può essere utilizza-
ta all'aperto

- Classe di protezione II

- Conformità tecnica
secondo le Direttive EN



F**G****H****K**





BELUX AG

www.belux.com