

Montageanleitung

Bitte vor der Montage aufmerksam lesen und sorgfältig aufbewahren!

Instructions for assembly

Please read these instructions carefully before going any further, and keep them in a safe place for future reference!

Instructions de montage

A lire attentivement avant le montage et à conserver soigneusement!

Istruzioni di montaggio

Prima del montaggio leggere attentamente le presenti istruzioni e conservarle!

Deutsch Seite 4

English Page 8

Français Page 12

Italiano Pagina 16

Zeichnungen Seite 20

Drawings Page 20

Dessins Page 20

Disegni Pagina 20

Montage und Elektroanschluss müssen von einer Elektrofachkraft ausgeführt werden.

Wichtig: Die Hologrammlampe darf auf keinen Fall direkter Sonneneinstrahlung ausgesetzt werden; UV-Strahlung kann Veränderungen im Film hervorrufen oder das holographische Bild verblassen lassen. Schützen Sie die Lampe auch vor Nikotin und zu großer Luftfeuchtigkeit.

Jedes Hologramm entsteht in einem hochsensiblen Herstellungsprozess in Handarbeit und trägt im Endergebnis eine individuelle Handschrift. Kleine Pünktchen oder Schatten auf dem Film sind kein Qualitätsmangel, sie treten herstellungsbedingt auf und lassen sich nicht ausschließen.

Achtung: Schalten Sie vor der Montage die Sicherung des Deckenauslasses aus. Achten Sie unbedingt auf den Verlauf der Elektroleitung, damit auf keinen Fall ein Kabel angebohrt wird!

► Montage des Transformators

Bohren Sie an der Stelle, an der Sie die Lampe aufhängen möchten, ein Dübelloch Ø 6 mm. Setzen Sie den Dübel S6 (1) ein und schrauben Sie die Beilegscheibe (2) und den Gewindebolzen (3) fest, wie in Zeichnung (1) dargestellt.

Nehmen Sie den Transformator (4), überprüfen Sie die Länge des transparenten Kabels (5) und kürzen Sie es – falls notwendig – an der Transformatorseite. Als Anhaltspunkt kann folgende Tabelle dienen:

Deckenhöhe	→	empfohlene Kabellänge
3,50 m		2,25 m
3,00 m		1,75 m
2,50 m		1,25 m

Bedenken Sie auch, dass die Lampe mit der Kabelschleufe und dem "E"-Versteller höhenverstellbar ist. Die Unterkante

des Hologrammzylinders sollte sich – je nach Körpergröße des Betrachters – etwa 160-165 cm über dem Fußboden befinden. Bitte vor dem Kürzen des Lampenkabels ausprobieren! (2)

Schieben Sie den Transformator (4) nach oben und schrauben Sie ihn bis zum Anschlag auf den Gewindebolzen (3). Achten Sie darauf, dass das weiße Kabel (6) in die Richtung des Deckenauslasses zeigt. Schieben Sie dann die Traföhülle (7) nach oben über den Transformator und schrauben Sie sie bis zum Anschlag auf. (3)
Setzen Sie das Leuchtmittel in die Fassung ein.

Achtung: Berühren Sie das Leuchtmittel nicht mit bloßen Händen (Einbrennengefahr)!

► Montage der Anschlussdose

Bohren Sie ein Dübelloch Ø 6 mm für die beiliegende weiße Anschlussdose (8), setzen Sie den Dübel S6 (9) ein und schrauben Sie die Dose fest. Lassen Sie die abgemantelten Zuleitungen (Phase und Null-Leiter) des Deckenauslasses (10) etwa 6 cm herausragen und isolieren Sie die Enden etwa 5 mm ab. (4)

Messen Sie den Abstand von der Anschlussdose zum Transformator (4). Kürzen Sie das am Transformator vormontierte weiße Kabel (6) entsprechend dieser Distanz und vergessen Sie dabei nicht, dass das Kabel in leichtem Bogen fallen sollte. Manteln Sie das Kabel ca. 5 cm ab und isolieren Sie die Enden etwa 5 mm ab. Schließen Sie die beiden Leiter mit beiliegender Lüsterklemme (11) an Phase und Null-Leiter des Deckenauslasses an.

► Montage des Hologrammzylinders

Wichtig: Ziehen Sie die beiliegenden Handschuhe an, bevor Sie den Zylinder berühren.

Fädeln Sie die Aufhängeseile (12) durch die Bohrungen

im Flansch der Fassungskaschierung (13). Stecken Sie die Kügelchen am Ende der Aufhängeseile von innen nach außen durch die vorgesehenen Bohrungen (14) im Hologrammzylinder. Achten Sie auf korrekten Sitz. ⑤

► Höhenverstellung der Lampe

Legen Sie das transparente Kabel zu einer Schlaufe und fixieren Sie die Kabelschlaufe mit dem "E"-Versteller, wie in Zeichnung ⑥ dargestellt. Stellen Sie die Höhe der Lampe ein, indem Sie die Kabelschlaufe vergrößern oder verkleinern.

Wichtig: Das holographische Bild erscheint, abhängig von der Höhe der Lampe, in unterschiedlichen Farben. Die Unterkante des Hologrammzylinders sollte sich – je nach Körpergröße des Betrachters – etwa 160-165 cm über dem Fußboden befinden. ②

► Wechsel des Leuchtmittels

Achtung: Die Sicherung ausschalten bzw. den Netzstecker ziehen und die Lampe vollständig abkühlen lassen! Berühren Sie das neue Leuchtmittel nicht mit bloßen Händen (Einbrennengefahr)!

Wichtig: Ziehen Sie die beiliegenden Handschuhe an, bevor Sie den Hologrammzylinder berühren.

Nehmen Sie bitte vor dem Leuchtmittelwechsel den Hologrammzylinder ab: Heben Sie den Zylinder leicht an und ziehen Sie die Kügelchen der Aufhängeseile (12) aus den Bohrungen (14). Schieben Sie die Fassungskaschierung (13) vorsichtig am Kabel nach oben und ersetzen Sie das defekte Leuchtmittel. Achten Sie auf korrekten Sitz. ⑤

Schieben Sie die Fassungskaschierung wieder über Fassung und Leuchtmittel nach unten. Setzen Sie den Zylinder ein, wie unter "Montage des Hologrammzylinders" beschrieben.

► Pflege


Bitte verwenden Sie zum Reinigen der Innen- und Außen-seite des Hologrammzylinders ausschließlich das mitgelieferte (trockene!) Antistatiktuch.

Achtung: Verwenden Sie niemals lösungsmittelhaltige Reinigungsmittel oder Wasser für die Oberfläche des Zylinders – Flüssigkeiten könnten den Hologrammfilm angreifen!

► Technische Daten

230/125 Volt. Osram Ministar 50 Watt, Sockel GY 6,35.
Ringkerntransformator 12 V / 50 VA, 50-60 Hz.
Kabellänge 300 cm.

 Mindestabstand zu brennbaren Flächen: 40 cm

 Dieses Symbol weist darauf hin, dass unbedingt ein "self-shielded"-Leuchtmittel eingesetzt werden muss.

Eventuell notwendige Reparaturen dürfen nur von einer Elektrofachkraft durchgeführt werden. Die äußere Leitung darf bei Beschädigung nur von der Ingo Maurer GmbH ausgetauscht werden.

The lamp assembly and all electrical work must be carried out by a qualified electrician.

Important: Never expose the hologram lamp to direct sunlight, as ultra-violet radiation can spoil the film or cause the hologram to fade. Care should also be taken to avoid exposure to tobacco smoke and excessive humidity.

Each hologram is made by hand, in a highly intricate process whose outcome is always unique. Small spots or shadows on the film do not indicate inferior quality; they are a natural result of the manufacturing process and cannot be eliminated.

Caution: Switch off or remove the fuse for the ceiling outlet before beginning the assembly. Take care to ascertain the exact position of all electrical wiring, so as to avoid drilling into a cable.

► Transformer assembly

Drill a 6 mm-diameter hole at the point where the lamp is to hang. Insert the S6 plug (1) and screw the washer (2) and bolt (3) firmly into place, as shown in fig. ①. Take the transformer (4), check the length of the transparent cable (5) and shorten it if necessary at the transformer end. The following table provides a guide to cable lengths:

Ceiling height	→	Recommended cable length
3.50 m		2.25 m
3.00 m		1.75 m
2.50 m		1.25 m

Please also bear in mind that the lamp height can be adjusted with the cable loop and the E-shaped clip. The distance from the floor to the lower edge of the hologram cylinder should be approximately 160-165 cm – depending on how tall the viewer is. Please check the height before shortening the lamp cable! ②

Lift the transformer (4) up and screw it onto the bolt (3) until it locks into position. Make sure that the white transformer cable (6) is pointing towards the ceiling outlet. Push the transformer cover (7) up over the transformer and turn it to lock into place. ③
Insert the bulb in the holder.

Caution: Never touch the light bulb with your bare hands (risk of fingerprint damage)!

► Ceiling box assembly

Drill a 6 mm-diameter hole for the ceiling box (8), insert the S6 plug (9) and screw the box firmly into place. Pull the phase and neutral wires about 6 cm out of the ceiling outlet (10) and strip approximately 5 mm from the ends. ④

Measure the distance between ceiling box and transformer (4). Shorten the white transformer cable (6) accordingly, ensuring that it hangs in a loose arc. Remove a 5 cm section of the outer covering from the cable and strip about 5 mm from the ends of the leads. Use the terminal supplied (11) to connect the leads to the phase and neutral wires from the ceiling outlet.

► Hologram cylinder assembly

Important: Put on the gloves supplied before touching the cylinder.

Thread the suspension cables (12) through the drill-holes in the rim of the holder cover (13). Press the beads at the cable ends outwards through the holes (14) in the hologram cylinder. Ensure that the cylinder is securely in place. ⑤

► Adjusting the height of the lamp

Wind a loop in the transparent cable and arrest it with the E-shaped clip, as shown in fig. ⑥.
Adjust the lamp height by making the cable loop bigger or smaller.

Important: The hologram colours differ according to the height of the lamp. The distance from the floor to the lower edge of the hologram cylinder should be approximately 160-165 cm – depending on how tall the viewer is. ②

► Changing the bulb

Caution: Remove or switch off the fuse or unplug the lamp and allow it to cool down completely. Never touch the light bulb with your bare hands (risk of fingermark damage)!

Important: Put on the gloves supplied before touching the cylinder.

Remove the hologram cylinder before changing the bulb. Slightly lift the cylinder and pull the beads at the ends of the suspension cables (12) out of the drill holes (14). Carefully push the holder cover (13) up along the cable and replace the spent bulb. Ensure that the bulb is securely in place. ⑤
Push the cover back down over the holder and bulb. Replace the hologram cylinder as described under "Hologram cylinder assembly".

► Cleaning

Use only the (dry!) antistatic cloth supplied to clean the inner and outer surface of the hologram cylinder.

Caution: Never use water or cleaning agents containing solvents on the surface of the cylinder – fluids can attack the hologram film!

► Technical specification

230/125 volts. Osram Ministar 50 watts, GY 6,35 base.
Toroidal transformer 12V/50 VA, 50-60 Hz.
Cable length 300 cm.



Minimum distance from combustible surfaces:
40 cm



This symbol means that only a self-shielded light bulb may be used.

Any repairs that may become necessary must be carried out by a qualified electrician. In the event of damage to the external power lead, replacements may only be fitted by Ingo Maurer GmbH.

Le montage et la connexion électrique sont à effectuer par un électricien qualifié.

Important: Ne surtout pas exposer cette lampe à hologramme à un ensoleillement direct; les rayons UV peuvent provoquer des changements sur le film ou peuvent faire pâlir l'hologramme. Veuillez également protéger la lampe de la nicotine et contre une humidité d'air trop importante.

Chaque hologramme est créé à la main par un processus de production particulièrement sensible et porte comme résultat final une signature absolument individuelle. De petits points ou ombres figurant à l'occasion sur le film ne représentent pas un manque de qualité mais sont dûs au processus de production et ne peuvent pas être évités.

Attention: déconnecter le fusible contrôlant l'arrivée du courant au plafond avant le montage. Il est indispensable de respecter le positionnement des conduites électriques afin d'éviter de percer un câble électrique!

► Montage du transformateur

Percer un trou de cheville de Ø 6 mm à l'endroit où la lampe doit être suspendue. Insérer la cheville S6 (1) et serrer la rondelle (2) et le boulon fileté (3) comme au dessin ①.

Prendre le transformateur (4), examiner la longueur du câble transparent (5) et le raccourcir – si nécessaire – du côté du transformateur. Comme point de repère, voici les données suivantes:

Hauteur de plafond → longueur de câble conseillée

3,50 m	2,25 m
3,00 m	1,75 m
2,50 m	1,25 m

Ne pas oublier que la lampe est réglable en hauteur à l'aide de la boucle du câble et du dispositif en »E«. Le bord inférieur du cylindre de l'hologramme doit se trouver – selon la hauteur de l'observateur – à environ 160-165 cm au-dessus du sol. Prière de faire un test avant de raccourcir le câble de la lampe! ②

Faire glisser le transformateur (4) vers le haut et le visser jusqu'en butée sur le boulon fileté (3). Faire attention à ce que le câble blanc (6) soit positionné dans la direction de la sortie électrique de plafond. Faire glisser ensuite le boîtier (7) du transformateur vers le haut par-dessus le transformateur et le visser jusqu'en butée. ③
Insérer l'ampoule dans la douille.

Attention: ne pas toucher l'ampoule à main nue (danger de brûlure)!

► Montage de la boîte de dérivation

Percer un trou de cheville de Ø 6 mm pour la boîte (8) de dérivation ci-jointe, insérer la cheville S6 (9) et visser la boîte. Laisser dépasser les conduites isolées (phase, phase nulle) de la sortie électrique (10) d'environ 6 cm et dénuder les extrémités d'environ 5 mm. ④
Mesurer la distance entre la boîte de dérivation et le transformateur (4). Raccourcir le câble blanc (6) prémonté au transformateur en fonction de cette distance et ne pas oublier que le câble doit tomber en formant un arc léger. Dégainer le câble d'environ 5 cm et dénuder les extrémités d'environ 5 mm. Connecter les deux fils conducteurs à l'aide du domino (11) ci-joint aux fils de phase et de phase nulle de la sortie du plafond.

► Montage du cylindre de l'hologramme

Important: Mettre les gants ci-joints avant de toucher au cylindre.

Enfiler les fils de suspension (12) par les ouvertures dans la bride du protection de la douille (13). Insérer les petites billes à l'extrémité des fils de suspension de l'intérieur vers l'extérieur dans les ouvertures (14) du cylindre de l'hologramme prévues à cet effet. Vérifier qu'elles soient positionnées correctement. ⑤

► Réglage en hauteur de la lampe

Former une boucle avec le câble transparent et la fixer à l'aide du dispositif en »E« comme au dessin ⑥. Régler la hauteur de la lampe en agrandissant ou rapetissant la boucle.

Important: indépendamment de la hauteur de la lampe, l'image holographique apparaît dans des couleurs différentes. Le bord inférieur du cylindre de l'hologramme doit se trouver – selon la hauteur de l'observateur – à environ 160-165 cm au-dessus du sol. ②

► Changement de l'ampoule

Attention: déconnecter le fusible contrôlant l'arrivée du courant au plafond et laisser refroidir la lampe complètement! Ne pas toucher la nouvelle ampoule à main nue.

Important: Mettre les gants ci-joints avant de toucher au cylindre.

Avant de changer l'ampoule, prière de retirer le cylindre de l'hologramme: élever légèrement le cylindre et retirer les petites billes des fils de suspension (12) des ouvertures (14). Faire glisser avec précaution le protection de la

douille (13) vers le haut sur le fil et remplacer l'ampoule défectueuse. Veiller à ce qu'elle soit bien positionnée. ⑤ Ramener le protection de la douille vers le bas par-dessus la douille et l'ampoule. Replacer le cylindre en suivant les instructions au point »Montage du cylindre de l'hologramme«.

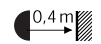
► Entretien

Prière d'utiliser uniquement le chiffon antistatique ci-joint (sec!) pour le nettoyage des côtés intérieur et extérieur du cylindre de l'hologramme.

Attention: ne jamais utiliser de produit nettoyant à base de détergent ou de l'eau pour la surface du cylindre – les liquides pourraient attaquer le fil de l'hologramme!

► Données techniques

230/125 volts. Osram Ministar 50 watts, culot GY 6,35. Transformateur toroïdal 12V/50VA, 50-60 Hz. Longueur de câble 300 cm.



Distance minimale aux surfaces inflammables: 40 cm



Ce symbole indique que l'utilisation d'une ampoule autoprotégée est obligatoire.

Des réparations éventuellement nécessaires ne sont à effectuer que par un spécialiste. Si le câble électrique est endommagé, il ne doit être remplacé que par la société Ingo Maurer GmbH.

Il montaggio e il collegamento elettrico devono essere eseguiti da un elettricista.

Importante: Evitare assolutamente di esporre la lampada alla luce solare diretta: i raggi ultravioletti potrebbero provocare variazioni della pellicola oppure sbiadire l'ologramma. Proteggere la lampada anche da nicotina, oppure eccessiva umidità.

Ogni ologramma è frutto di un procedimento di produzione altamente sensibile effettuato manualmente e ha quindi un carattere individuale. Piccoli puntini oppure ombre presenti sulla pellicola non sono un difetto bensì un naturale risultato del procedimento di produzione e non possono essere esclusi.

Attenzione: Prima del montaggio, staccare la corrente dell'uscita di corrente a soffitto. Fare attenzione al percorso della linea di alimentazione, per evitare di danneggiare un cavo!

► Montaggio del trasformatore

Effettuare, nel punto in cui si desidera posizionare la lampada, un foro per il tassello di \varnothing 6 mm. Inserire il tassello S6 (1) e avvitare la rondella (2) e la boccola filettata (3), come mostrato in figura (1).

Prendere il trasformatore (4), controllare la lunghezza del cavo trasparente (5) e accorciarlo – se necessario – dal lato del trasformatore. Come punto di riferimento consultare la tabella seguente:

Altezza soffitto	→	lunghezza cavo consigliata
3,50 m		2,25 m
3,00 m		1,75 m
2,50 m		1,25 m

Tenere anche in considerazione che l'altezza della lampada si regola mediante il cappio e il regolatore a "E". Il bordo

inferiore del cilindro olografico dovrà essere appeso – tenendo conto della statura dell'osservatore – a circa 160-165 cm dal pavimento. Verificare la lunghezza prima di accorciare il cavo della lampada! (2)

Spingere il trasformatore (4) verso l'alto e avvitare fino all'arresto sulla boccola filettata (3). Fare attenzione che il cavo bianco (6) sia rivolto verso l'uscita di corrente a soffitto. Spingere successivamente l'involucro del trasformatore (7) verso l'alto e avvitare fino all'arresto. (3)
Inserire la lampadina nel portalampada.

Attenzione: Non toccare la lampadina a mani nude (pericolo di impressione a caldo di residui grassi o polverosi!)

► Montaggio della scatola di derivazione

Effettuare un foro per il tassello di \varnothing 6 mm per la scatola di derivazione bianca (8) in dotazione, inserire il tassello S6 (9) e avvitare saldamente la scatola. Lasciare spuntare le linee di alimentazione (fase e neutro) dell'uscita di corrente a soffitto (10) di circa 6 cm e spelare le relative estremità di circa 5 mm. (4)

Misurare la distanza dalla scatola di derivazione al trasformatore (4). Accorciare il cavo bianco (6) premontato al trasformatore in proporzione a tale distanza e tenere in considerazione, che il cavo – a montaggio terminato – dovrà formare un leggero arco. Rimuovere la guaina del cavo su circa 5 cm e spelare le estremità di circa 5 mm. Collegare entrambi i fili con l'incluso morsetto (11) alla fase e neutro dell'uscita di corrente a soffitto.

► Montaggio del cilindro olografico

Importante: Indossare i guanti inclusi prima di toccare il cilindro.

Infilare i fili di sospensione (12) attraverso le aperture nella flangia del rivestimento del portalampada (13). Far passare le piccole sfere che si trovano alle estremità dei fili di sospensione dall'interno verso l'esterno attraverso le apposite aperture (14) nel cilindro olografico. Assicurarsi che siano correttamente inserite. ⑤

► Regolazione dell'altezza della lampada

Formare con il cavo trasparente un cappio e fissarlo con il regolatore a "E" come mostrato in figura ⑥. Regolare l'altezza della lampada allargando e restringendo il cappio.

Importante: L'immagine olografica della lampada appare, a seconda dell'altezza della lampada, in diversi colori. Il bordo inferiore del cilindro olografico dovrà essere appeso – tenendo conto della statura dell'osservatore – a circa 160-165 cm dal pavimento. ②

► Sostituzione della lampadina

Attenzione: Staccare la corrente/spina e attendere che la lampada sia completamente fredda! Non toccare la nuova lampadina a mani nude (pericolo di impressione a caldo di residui grassi o polverosi!)

Importante: Prima di toccare il cilindro olografico, indossare i guanti inclusi.

Prima della sostituzione della lampadina, rimuovere il cilindro olografico: Alzare leggermente il cilindro ed estrarre le piccole sfere dei fili di sospensione (12) dalle forature (14).

Spingere il rivestimento del portalampada (13) cautamente lungo il cavo verso l'alto e sostituire la lampadina. Assicurarsi che sia correttamente inserita. ⑤
Riapplicare il rivestimento sul portalampada e lampadina e successivamente riagganciare il cilindro, come descritto al paragrafo "Montaggio del cilindro olografico".

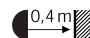
► Cura


Per pulire la superficie interna ed esterna del cilindro olografico impiegare esclusivamente l'allegato panno antistatico (asciutto!).

Attenzione: Per la superficie del cilindro, non usare mai detersivi contenenti solventi oppure acqua – sostanze liquide potrebbero danneggiare la pellicola olografica.

► Dati tecnici

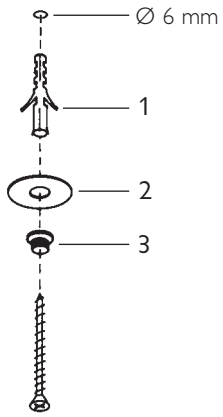
230/125 volt. Lampadina Osram Ministar 50 watt, attacco GY 6,35. Trasformatore toroidale 12 V/50 VA, 50-60 Hz. Lunghezza del cavo 300 cm.

 0,4m Distanza minima da superfici infiammabili: 40 cm

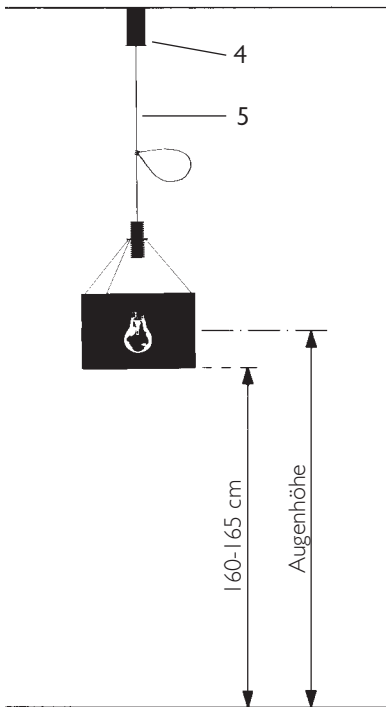
 Questo simbolo indica che deve essere impiegata esclusivamente una lampadina autoprotetta.

Eventuali riparazioni possono essere eseguite esclusivamente da un elettricista. Il cavo esterno, se danneggiato, può essere sostituito soltanto dalla Ingo Maurer GmbH.

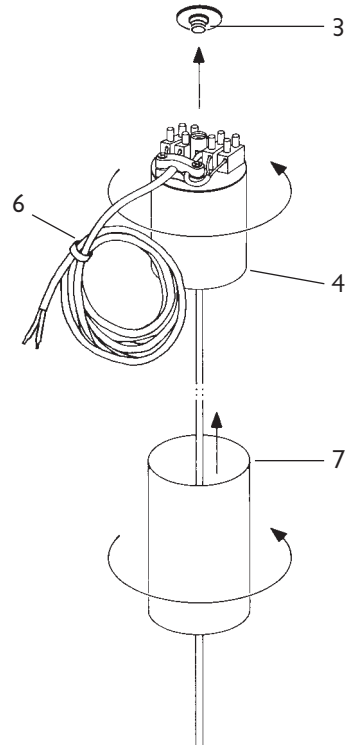
①



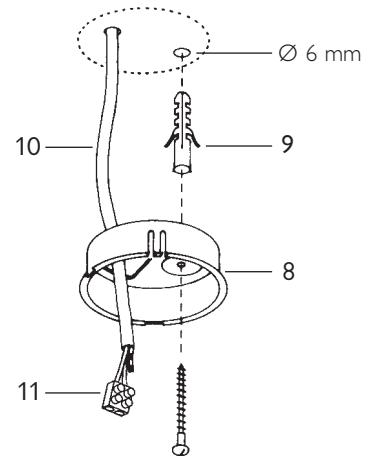
②



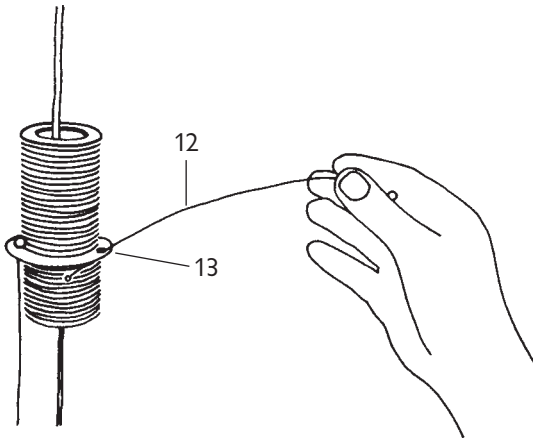
③



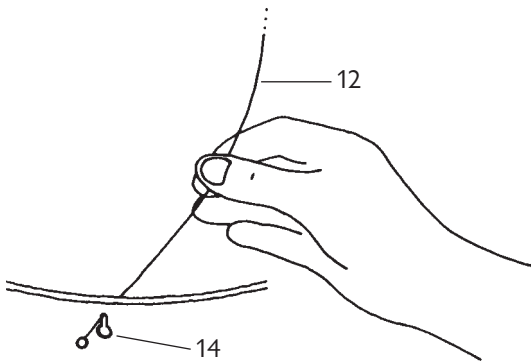
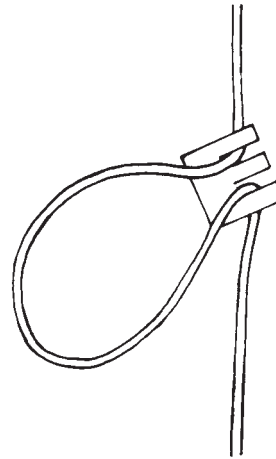
④



5



6



Ingo Maurer GmbH
Kaiserstrasse 47
80801 München
Germany
Tel. +49. 89. 381 606-0
Fax +49. 89. 381 606 20
info@ingo-maurer.com
www.ingo-maurer.com