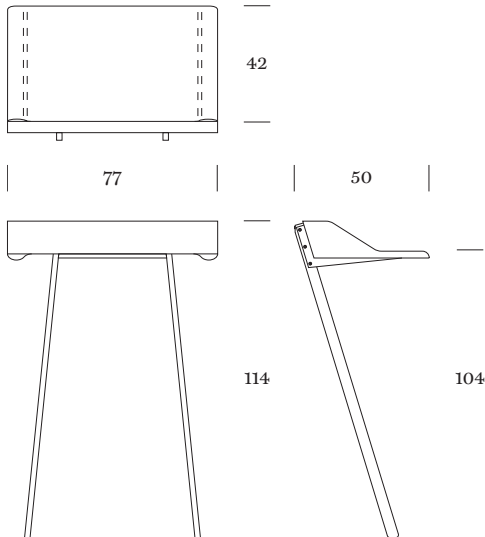


Storch

Design: Nando Schmidlin



MOX



Storch Design: Nando Schmidlin 2010

Schreibflächenkorpus aus pulverbeschichtetem Stahlblech weiss oder petrol, Beine aus massivem Eichenholz, natur oder schwarz

Writing tablet in powder coated steel white or petrol, legs of solid oak natural colour or stained black



Storch ist ein praktischer Bürotisch, der sich stabil gegen die Wand lehnt. Ideal für Arbeiten zwischendurch, als Standort für den Laptop oder zum Ausfüllen von Formularen im Empfangsbereich.

Die beiden seitlichen Mulden dienen einerseits der Konstruktion und eignen sich wunderbar zur Aufbewahrung von Schreibgeräten. Durch die hinteren Öffnungen lässt sich das Kabel des Laptop elegant zur Steckdose führen.

Storch, a lean-on-the-wall desk which works well for the short work in between or as an ideal place doing registration in a reception area. At home it works well as the place for your laptop!

Its elegant shape with the two waves at the side can be used for storing your writing instruments. The rear openings could be used for the wire to the power supply.