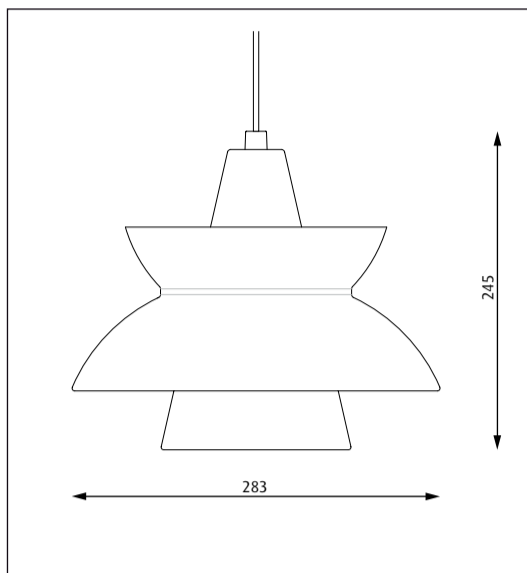


Design Louis Poulsen Lighting A/S



18352-12

<p>Lyskilde Light source Leuchtmittel Ljuskälla Sorgenti luminose Source lumineuse Fuente de luz 光源</p>	<p>Spænding/frekvens Voltage/frequency Spannung/frequenz Spänning/frekvens Tensione/frequenza Voltage/frequence Tensión/frecuencia 电压/频率</p>	<p>Vægt Weight Gewicht Vikt Peso/ingombro Poids Peso 重量</p>	<p>Isolationsklasse Electric shock protection Schutzklasse Isolationsklass Classe di isolamento Protection au choc électrique Clase de aislamiento 电击保护</p>	<p>Tæthedsklasse Ingress protection Ingress protection Kapslingsklass Grado di protezione Indice de protection Clase de protección 入口保护</p>
<p><b>1x60W E27</b></p>	<p><b>Max 230V/50Hz</b></p>	<p><b>Max 1,1 kg</b></p>	<p><b>Cl. II</b></p>	<p><b>IP 20</b></p>

## DA

Støv aftørres med en tør, blød klud. Fedtpletter og lignende kan fjernes med en blød klud opvredet i lunkent vand (<50° C) tilsat mildt rengøringsmiddel. Brug aldrig rengøringsmidler med slibemiddel eller opløsningsmidler.

### Specifikt for messing overflader:

Hvis man ønsker at bevare blankheden og den lyse farve bør man 1-2 gange årligt behandle messingskærmen med poleringscreme for messing.

Følg brugsanvisningen på produktet.

**OBS:** Polermidler/lakplejemidler må ikke komme i kontakt med produktets matlakerede overflader.

## EN

Wipe off dust with a dry, soft cloth. Remove greasy spots etc. with a soft cloth dampened in lukewarm water (<50° C) with a mild detergent.

Never use detergents containing abrasives and solvents.

### Specifically for brass surfaces:

To keep the shine and the light colour, treat the brass shade with brass polish once or twice a year.

Follow the product instructions.

**Note:** Polishes must not come into contact with the product's matt finished surfaces.

## DE

Staub bitte mit einem trockenen, weichen Lappen abwischen. Fettflecke und dgl. mit einem feuchten, in lauwarmem Wasser (<50° C) mit mildem Reinigungsmittel ausgewaschenen Lappen entfernen.

Niemals Reinigungsmittel mit Schleifmittel oder Lösungsmittel verwenden.

### Spezifisch für Messingoberflächen

Wenn man den Glanz und die helle Farbe erhalten möchte, sollte man den Messingschirm ein- bis zweimal jährlich mit Messingpoliercreme behandeln.

Bitte befolgen Sie die Anweisung auf dem Produkt.

**NB:** Poliermittel dürfen nicht mit den matt lackierten Oberflächen des Produkts in Berührung kommen.

## SV

Lampan dammtorkas med en torr, mjuk trasa. Fettfläckar tas bort med ljummet vatten (<50° C) utblandat med mildt rengöringsmedel.

Använd aldrig rengöringsmedel som innehåller slipmedel eller lösningsmedel.

### Specifikt för mässingsytor:

Om man vill bevara blankheten och den ljusa färgen bör man 1-2 gånger årligen behandla mässingskärmen med en polercreme för mässing.

Följ bruksanvisningen för produkten.

**OBS!** Polermedel får inte komma i kontakt med produktens mattlackerade ytor.

## IT

Pulire la polvere esterna con un panno morbido e asciutto. Rimuovere macchie di grasso ecc. con un panno morbido inumidito in acqua tiepida (<50° C) e con un detergente leggero.

Non usare mai detergenti contenenti abrasivi o solventi.

### Specífico per superfici in ottone:

se volete conservare la lucentezza e il colore originale dell'ottone, trattate il paralume in ottone una o due volte all'anno con un prodotto lucidante specifico.

Seguite le istruzioni riportate sulla confezione.

**ATTENZIONE:** il lucidante non deve entrare in contatto con le superfici verniciate opache dell'oggetto da lucidare.

## FR

Essuyez la poussière avec un chiffon sec et doux. Enlevez les points de saleté etc. Avec un chiffon doux imprégné d'eau claire tiède et de détergent doux. Ne jamais utiliser de détergents contenant des abrasifs et des solvants.

### Pour les surfaces en laiton:

Pour conserver le brillant et la couleur claire, traiter une à deux fois par an l'écran laiton avec une crème à polir pour le laiton.

Suivre les instructions figurant sur le produit.

**REMARQUE:** Les produits de polissage ne doivent pas entrer en contact avec les surfaces laquées du produit.

## ES

Limpiar con paño seco y suave. Quitar manchas de grasa y otras con paño suave humedecido con agua templada (<50° C) con detergente poco agresivo.

Nunca use detergentes que contengan abrasivos y disolventes

### Específico para superficies de latón:

Si se desea conservar el brillo y el color claro, hay que tratar la pantalla de latón una o dos veces al año con una crema para pulir latón.

Sigue las instrucciones del producto.

**ATENCIÓN:** Los productos de pulir no deben entrar en contacto con las superficies de barniz mate del producto.

## CN

### DOO-WOP MAX60W

用干燥和柔软的布擦去灰尘。用柔布沾温水(低于50度)和温和型的清洁剂除去油腻点。

对于对黄铜表面进行保养的特别说明:

如果您想让黄铜表面保留其所拥有的光泽度及其颜色,应该在一年内在用专门适用于黄铜的抛光膏对在其表面进行抛光1-2次。

按照产品说明书上的所介绍的方法进行操作。

注意: 抛光材料不能接触到的产品的覆有垫涂部分的表面。

